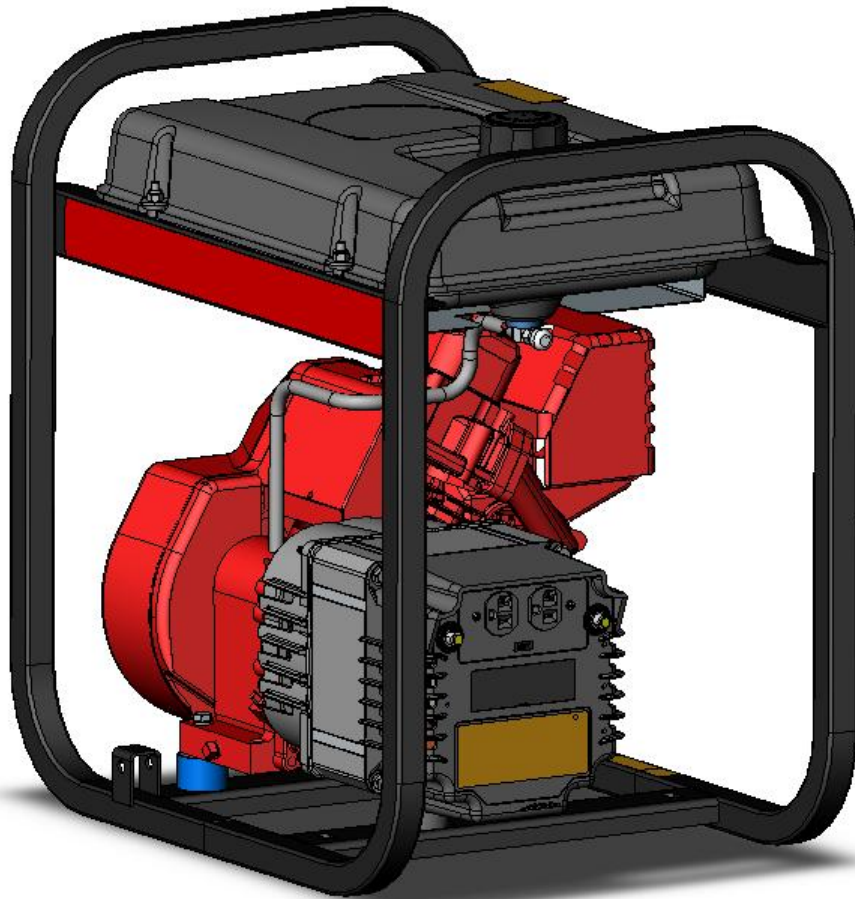


PC0523202

Insert
Additif
Adición



**ELECTRIC GENERATOR
GROUPE ELECTROGENE
GENERADOR ELECTRICO**



IMPORTANT – Please make certain that persons who are to use this equipment thoroughly read and understand these instructions and any additional instructions provided prior to operation.

IMPORTANT - Prière de vous assurer que les personnes destinées à utiliser cet appareil ont pris soin d'en lire et d'en comprendre le mode d'emploi ou les directives avant de le mettre en marche.

IMPORTANTE. Asegúrese que las personas que utilizarán este equipo lean y entiendan completamente estas instrucciones y cualquier instrucción adicional proporcionada antes del funcionamiento.

MAJOR GENERATOR FEATURES

- * 5.5 HP Tecumseh OHV engine
- * Low oil sensor
- * Receptacles on endbell
- * 3 gallon plastic fuel tank
- * Portability Kit
- * Brushless generator

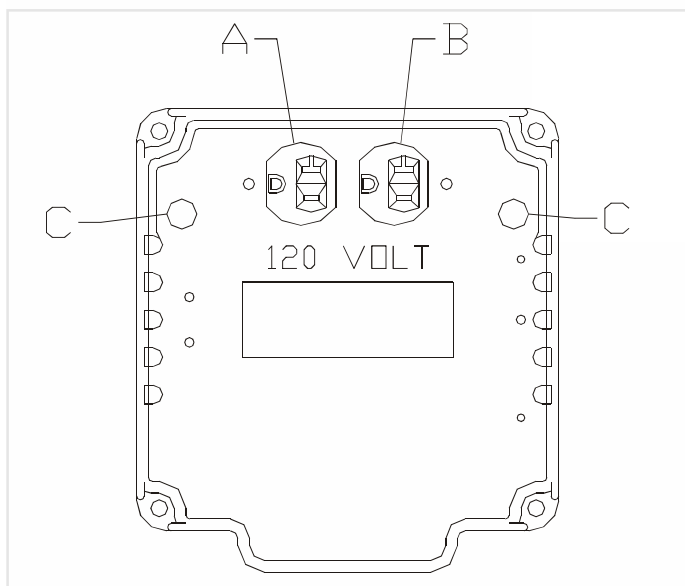
ENDBELL

A & B. 120 V, 20 Ampere Duplex Receptacle

This duplex is split so that 20 amps of current may be drawn from each half of the receptacle. However, total power drawn must be kept within nameplate ratings.

C. Circuit Breakers

The receptacles are protected by an AC circuit breaker. If the generator is overloaded or an external short circuit occurs, the circuit breaker will trip. If this occurs, disconnect all electrical loads and try to determine the cause of the problem before attempting to use the generator again. If overloading causes the circuit breaker to trip, reduce the load. **NOTE: Continuous tripping of the circuit breaker may cause damage to generator or equipment.** The circuit breaker may be reset by pushing the button of the breaker.



LIMITED WARRANTY (NOT VALID IN MEXICO)

This product is warranted by Coleman Powermate, Inc. to the original retail consumer against defects in material and workmanship for a period of two (2) years from the date of retail purchase and is not transferable. This two year warranty applies only to products used in consumer applications. If this generator is used in a commercial application, then the period of warranty coverage is limited to one (1) year from the date of purchase.

Please complete and return the enclosed Customer Information Card so that we can reach you in the unlikely event a safety recall is needed. Return of this card is not required to validate this warranty.

WHAT IS COVERED: Replacement parts and labor.

WHAT IS NOT COVERED: Transportation charges to Coleman Powermate, Inc. for defective products. Transportation charges to consumer for repaired products. Brushes, fuses, rubber feet, and receptacles. Damages caused by abuse, accident, improper repair, or failure to perform normal maintenance. Power units or engines which are covered exclusively by the warranties of their manufacturer. Sales outside of the United States or Canada. Any other expense including consequential damages, incidental damages, or incidental expenses, including damage to property. Some states do not allow the exclusion or limitation of incidental or consequential damages, so the above limitation or exclusion may not apply to you.

IMPLIED WARRANTIES: Any implied warranties, including the Implied Warranties of Merchantability and Fitness For A Particular Purpose, are limited in duration to one (1) year from the date of retail purchase. Some states do not allow limitations on how long an implied warranty lasts, so the above limitation may not apply to you.

HOW TO OBTAIN WARRANTY PERFORMANCE:

Replacement parts and service are available from Coleman Powermate, Inc. Service Centers. Locate your nearest Service Center by calling TOLL FREE 1-800-445-1805. In the unlikely event a Service Center can not be located you may call Coleman Powermate, Inc. for a return authorization number. **Any unit returned WITHOUT an authorization number will be refused.**

To the extent any provision of this warranty is prohibited by federal, state, or municipal law, and cannot be preempted, it shall not be applicable. This warranty gives you specific rights, and you may also have other rights which vary from state to state.

CARACTÉRISTIQUES PRINCIPALES DU GROUPE ELECTROGENE

- * Moteur 5.5 HP Tecumseh OHV
- * Détecteur de bas niveau d'huile
- * Prises sur covre-enroulement
- * Réservoir de carburant en plastique d'une contenance de 11.4 litres (3 gallons)
- * Kit de transport
- * Sans balais génératrice

COVRE-ENROULEMENT

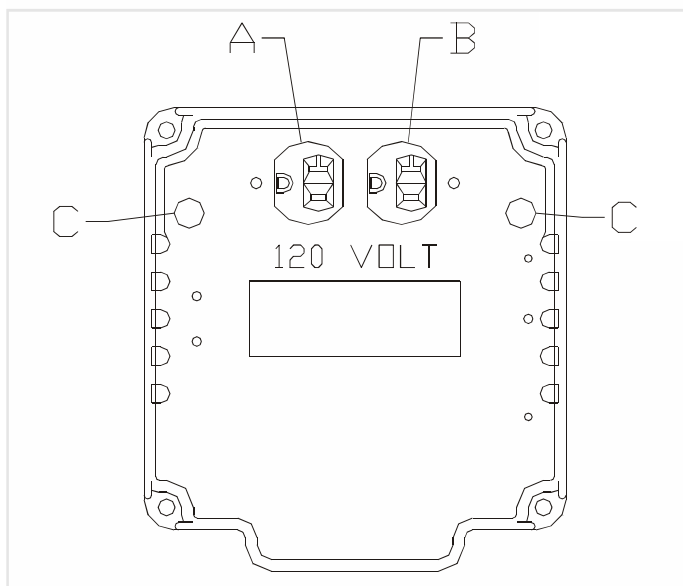
A & B. Prise double de 120 V, 20 A

Cette prise double est câblée pour fournir 20 A. La charge totale doit cependant rester dans les limites indiquées sur la plaque signalétique.

C. Disjoncteurs

Les prises sont protégées par un disjoncteur alternatif. En cas de surcharge ou de court-circuit extérieur, le disjoncteur saute. Si cela se produit, débrancher tout appareil relié au groupe électrogène et essayer de déterminer la cause du problème avant d'essayer de le réutiliser. Si le disjoncteur saute en raison d'une surcharge, réduire la charge.

REMARQUE : Le groupe électrogène ou les appareils branchés dessus peuvent se trouver abîmés si le disjoncteur saute continuellement. Appuyer sur le bouton du disjoncteur pour le réenclencher.



GARANTIE LIMITÉE (NON VALIDE EN MEXIQUE)

Ce produit est garanti par Coleman Powermate, Inc. pour le consommateur au détail original contre tout vice de fabrication et de matériau pour une période de deux (2) ans à partir de la date d'achat au détail et la garantie ne peut être transférée. Cette garantie de deux ans s'applique uniquement aux appareils à usage domestique. Si un groupe électrogène est utilisé à des fins commerciales, sa période de garantie est limitée à un (1) an à partir de sa date d'achat.

Veuillez remplir et retourner la carte-client ci-incluse de façon à ce que nous puissions vous joindre au cas peu probable où le groupe électrogène devrait être modifié pour des raisons de sécurité. Il n'est pas nécessaire de retourner cette carte pour que la garantie entre en vigueur.

CE QUI EST COUVERT : Les pièces de rechange et la main-d'oeuvre.

CE QUI N'EST PAS COUVERT : Les frais d'expédition des produits défectueux à Coleman Powermate, Inc. Les frais d'expédition des produits réparés au consommateur. Les balais, les fusibles, les pieds en caoutchouc et les prises de courant femelles. Les dommages causés par un usage abusif, un accident, une réparation incorrecte ou le non-entretien normal de l'appareil. Les alimentations de puissance ou les moteurs couverts exclusivement par la garantie de leur fabricant. Les articles vendus hors des États-Unis ou du Canada. Tous autres frais y compris ceux dûs à des dommages indirects ou accidentels ni les dépenses imprévues, y compris les dommages matériels. Certaines provinces ne permettent pas l'exclusion ou la limitation des dommages indirects ou accidentels, et les limitations ou exclusions ci-dessus peuvent ne pas s'appliquer à votre cas.

GARANTIES IMPLICITES : Toutes garanties implicites, y compris les Garanties implicites de négociabilité et d'adaptation à une application particulière, sont limitées à une durée d'un (1) an à partir de la date d'achat au détail. Certaines provinces ne permettent pas la limitation de la durée des garanties implicites, et les limitations ci-dessus peuvent ne pas s'appliquer à votre cas.

COMMENT OBTENIR LES PRESTATIONS DE GARANTIE : Pièces de remplacement et service sont disponibles dans les Centres de Service de Coleman Powermate, Inc. Pour trouver votre centre de service le plus proche, composer le NUMERO GRATUIT 1-800-445-1805. Dans le cas fort improbable qu'un Centre de Service ne puisse être localisé, contacter Coleman Powermate, Inc. pour obtenir un numéro d'autorisation de retour. Tout appareil retourné SANS numéro d'autorisation de retour sera refusé.

Dans la mesure où toute stipulation de cette garantie est interdite par les lois fédérales, provinciales ou locales et qu'il ne peut y être substitué, elle n'est pas applicable. Cette garantie vous donne des droits spécifiques et vous pouvez aussi jouir d'autres droits qui varient d'une province à l'autre.

CARACTERISTICAS PRINCIPALES DEL GENERADOR

- * Motor 5.5 HP Tecumseh OHV
- * El sensor del nivel bajo de aceite
- * Receptáculos sobre el placa lateral
- * Tanque plástico de combustible con capacidad de 11.4 litros (3 galones)
- * Juego de transporte
- * El generador sin escobillas

PLACA LATERAL

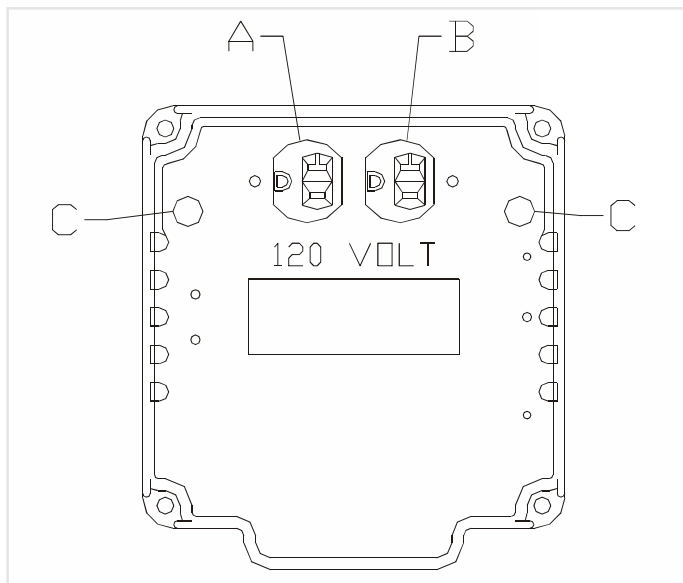
A & B. Receptáculo dúplex de 120 voltios, 20 amperes

Este dúplex está partido de modo que puedan extraerse 20 amp de corriente desde cada mitad del receptáculo. Sin embargo, la potencia total extraída debe mantenerse dentro de los valores nominales de la placa de identificación.

C. Interruptor

Los receptáculos se protegen mediante un cortacircuitos de CA. Si se sobrecarga el generador u ocurre un cortocircuito externo, el cortacircuitos saltará. Si esto ocurre, desconecte todas las cargas eléctricas y trate de determinar la causa del problema antes de usar el generador nuevamente. Si la sobrecarga causa que salte el cortacircuitos, reduzca la carga.

NOTA: Si salta continuamente el cortacircuitos, se podría dañar el generador o el equipo. El cortacircuitos puede restaurarse pulsando el botón del cortacircuitos.



GARANTIA LIMITADA (NO ES VALIDA EN MEXICO)

Este producto está garantizado por Coleman Powermate, Inc. al consumidor minorista original con respecto a defectos en los materiales y la mano de obra durante un período de dos (2) años, desde la fecha de compra minorista. Esta garantía es válida solamente para productos usados en aplicaciones para el consumidor y no es transferible. En caso de usarse el generador en una aplicación comercial, entonces el período que cubre la garantía estará limitado a un (1) año a partir de la fecha de compra.

Favor de completar y enviar la Tarjeta de Información del Cliente para que podamos comunicarnos con usted en el caso poco probable en que debamos recuperar el equipo por razones de seguridad. No se requiere devolver esta tarjeta para que la garantía sea válida.

LO QUE ESTA CUBIERTO: Repuestos y mano de obra.

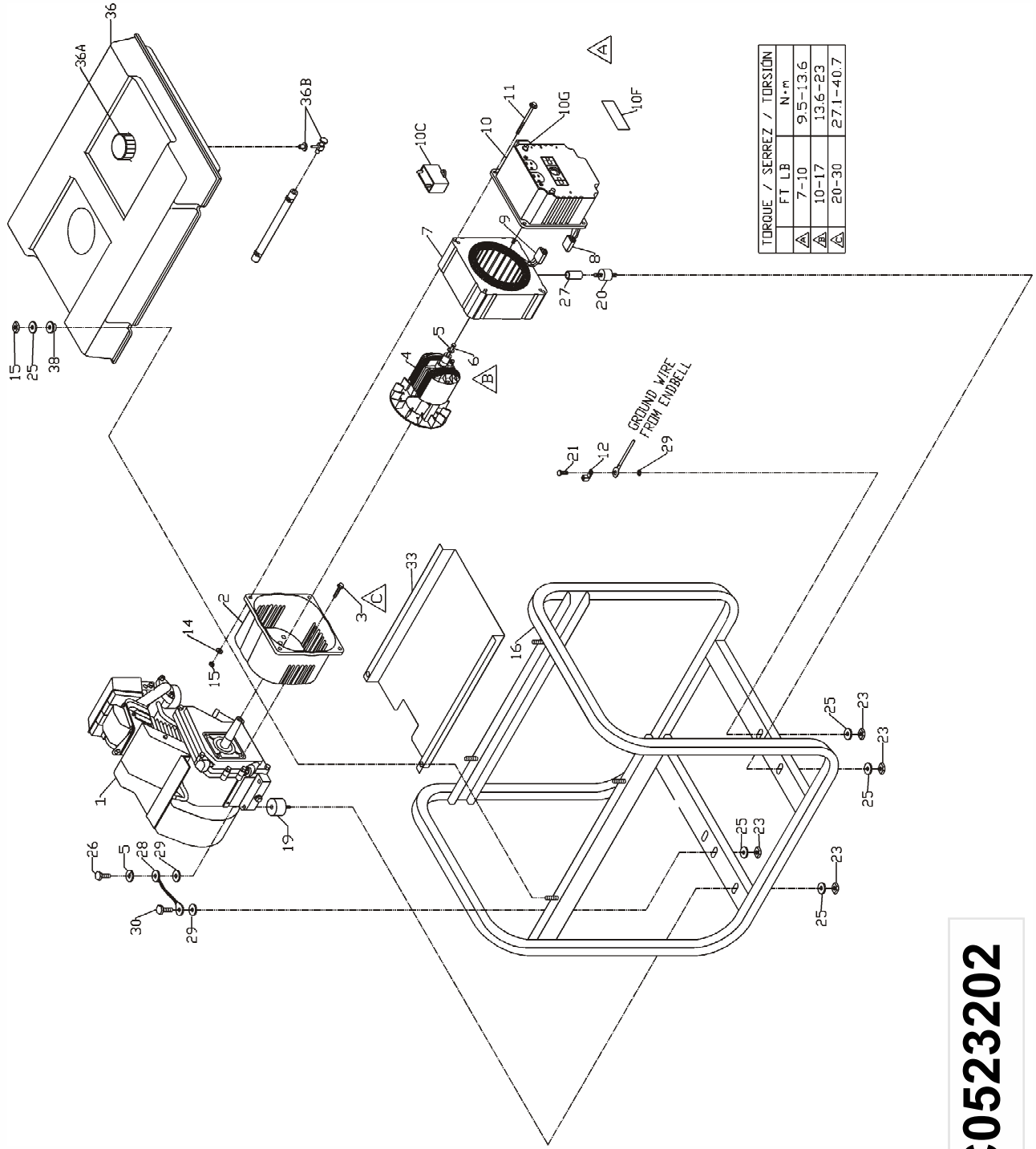
LO QUE NO ESTA CUBIERTO: Los gastos de transporte a Coleman Powermate, Inc. en el caso de productos defectuosos. Los gastos de transporte al consumidor por de los productos reparados. Las escobillas, los fusibles, los pies de caucho y los receptáculos; Los daños causados por abuso, accidente, reparación incorrecta o por no realizar el mantenimiento normal. Las unidades de energía o motores que están cubiertos exclusivamente por las garantías de su fabricante. Las ventas fuera de los Estados Unidos, Canadá. Cualquier otro gasto incluyendo daños emergentes, daños o gastos incidentales, incluyendo daños a la propiedad. Algunos estados no permiten la exclusión o limitación de daños incidentales o emergentes, de modo que la limitación o exclusión anterior podría no ser aplicable en su caso particular.

GARANTIAS IMPLICITAS: Cualquier garantía implícita, incluyendo las Garantías Implícitas de Comerciability y Aptitud para un Propósito Particular, está limitada al período de un (1) año a partir de la fecha de la compra minorista. Algunos estados no permiten limitaciones con respecto a la duración de la garantía implícita, de modo que es posible que la limitación anterior no sea aplicable en su caso particular.

COMO OBTENER SERVICIO A TRAVES DE LA GARANTIA: Un reemplazo de partes y servicio son disponible de Centros de Servicio de Coleman Powermate, Inc. Localice sus centro de servicio más cercano llamanco al 1-800-445-1805. En caso improbable un Centro de Servicio pero no es posible estar localizado, llame Coleman Powermate, Inc. for un número de autorización de devolución. No se admitirá ningún producto devuelto Sin un número de autorización de devolución.

Esta garantía no será válida si cualquier parte de la misma está prohibida por leyes federales, estatales o municipales y no tenga preferencia de compra.

PARTS DRAWING / SCHEMA DES PIÈCES / DIAGRAMA DE PIEZAS



PC0523202

PARTS LIST / LISTE DES PIÈCES / LISTA DE PIEZAS

Ref No.	Part No.	Description	Description	Descripción	Qty
1	Note A	Engine, 5.5 hp OHV	Moteur	Motor	1
2	0050448.01	Adapter, engine	Adapateur por moteur	Adaptor, motor	1
3	0000901.01	Bolt, Wz 5/16-24 x 5/8	Boulon, wz	Perno, wz	4
4	0056106	Rotor, 3.0 KW brushless	Rotor	Rotor	1
5	Note B	Washer, lock 5/16	Contre-écrou	Arandela, de cierre	3
6	0035055	Bolt, hex 5/16-24 x 6 5/8	Boulon, tête hex	Perno, hexagonal	1
7	0062506	Stator 3.0 KW 60 Hz CSA	Stator	Stator	1
8	0054760	Connector hsg, endbell	Logement de connecteur, couvre-enroulement	Conector del alojamiento, caja posterior	1
9	0056721	Connector hsg, stator	Logement de connecteur, stator	Conector del alojamiento, stator	1
10	0056363	Endbell, wired complete CSA	Covre-enroulement câblage complet	Caja posterior con cable	1
10C	0051251	Capacitor	Capaciteur	Capacitor	1
10F	0062264	Cover, brush	Couvre-balais	Cubierta, escobill	1
10G	0049071	Circuit breaker, 20 amp	Disjoncteur 20 A	Cortacircuitos, 20 amp	2
11	0051872.01	Bolt, HWH 1/4-20 x 4.5	Boulon, tête hex	Perno, hexagonal	4
12	0008854	Lug, ground	Oeillet de mise à la terre	Terminal, tierra	1
15	0040832	Nut, nyloc 1/4-20	Écrous nyloc	Tuerca, nyloc	9
16	0057375	Carrier assembly	Ensemble transport	Transportador, conjunto	1
19	0051094	Isolator, engine	Sectionneurs moteur	Aislador, motor	2
20	0049743	Isolator, stator	Sectionneurs stator	Aislador, estator	1
21	0012526	Bolt, hex 1/4-20 x 3/4	Boulon, tête hex	Perno, hexagonal	1
23	0048736	Nut, nyloc 5/16-18	Écrous nyloc	Tuerca, nyloc	4
25	Note B	Washer, flat 5/16	Rondelles plates	Arandela, plana	9
26	Note B	Bolt, 5/16-18 x 1 1/4	Boulon	Perno	2
27	0047796	Spacer 3/4"	Entretoises	Espaciador	1
28	0049224	Assy, ground wire	Ens fil de masse tressé	Conjunto, cable trenzado a tierra	1
29	Note B	Washer, star external 5/16	Rondelles à dents ext.	Arandela, estrella externa	3
30	Note B	Bolt, hex 5/16-18 x 3/4	Boulon, tête hex	Perno, hexagonal	1
33	0055468	Shield, heat	Écran de chaleur	Pantalla para el calor	1
36	Note C	Tank assy, complete	Ass.complet du réservoir	Conjunto tanque completo	1
36A	0055340	Cap, fuel	Capuchon	Tapa de combustible	1
36B	0049114	Fuel shut off with filter	Robinet de carburant	Válvula combustible con filtro	1
38	0048243	Step bushing	Bagues de réduction à gradins	Tornillo	4

Note A: Coleman Powermate, Inc. will not provide engines as replacement parts. Engines are covered through the engine manufacturer's warranty. Consult the accompanying engine manual or contact our service department for assistance.

Note B: These are standard parts available at your local hardware store.

Note C: Contact your nearest Coleman® Powermate® Service Center for replacement fuel tanks.



WARNING: To avoid possible personal injury or equipment damage, a registered electrician or an authorized service representative should perform installation and all service. Under no circumstances should an unqualified person attempt to wire into a utility circuit.

Electrical: For models approved for the City of Los Angeles (PL's), the ampacity of the phase conductors from the generator terminals to the first over current device shall not be less than 115 percent of the nameplate rating of the generator.

Remarque A: Coleman Powermate, Inc. ne fournit pas de moteurs dans ses pièces détachées. Les moteurs sont couverts par la garantie du fabricant de moteurs. Consulter le manuel du moteur inclus ou contacter notre département de service après-vente pour toute assistance.

Remarque B: Ces pièces sont des pièces standard disponibles en quincaillerie.

Remarque C: Pour commander un réservoir de rechange, contacter Centre de service Coleman® Powermate® le plus proche.



DANGER: Pour éviter toute blessure personnelle ou dommage à l'équipement, l'installation et tout entretien devraient être effectués par un électricien qualifié ou un préposé au service autorisé. En aucun cas, une personne non-qualifiée ne devrait essayer de faire le raccord au circuit principal.

Électricité: Pour les modèles a approuvé pour la ville de Los Angeles (PL's): La charge limite en ampères des fils de phase allant des bornes du groupe électrogène au premier appareil en surcharge ne doit pas être inférieure à 115% de la puissance nominale indiquée sur la plaque des caractéristiques du groupe électrogène.

Nota A: Coleman Powermate, Inc. no proporcionará los motores como repuestos. Los motores están cubiertos por medio de la garantía del fabricante del motor. Consulte el manual adjunto del motor o comuníquese con nuestro departamento de servicio para recibir ayuda al respecto.

Nota B: Estas son piezas estándar disponibles en su ferretería local.

Nota C: Para hacer pedidos de tanques, localice el Centro de Servicio de Coleman® Powermate® más cercano.



ADVERTENCIA: Para evitar posibles lesiones físicas o daños materiales, es necesario que la instalación y todo el servicio sea realizado por un electricista matriculado o representatnte de servicio autorizado. Bajo ninguna circunstancia debe permitirse que una persona que no está capacitada trate de manipular cables dentro del circuito de servicio eléctrico.

Eléctricos: El amperaje de los conductores de fase desde los terminales del generador al primer dispositivo de sobrecorriente no podrá ser menor que 115 por ciento del valor nominal que aparece en la placa de identificación del generador en los modelos aprobados para la ciudad de Los Angeles (PL's).




**4970 Airport Road
P. O. Box 6001
Kearney, NE 68848
1-800-445-1805
1-308-237-2181
Fax 1-308-234-4187**

© 2004 Coleman Powermate, Inc. All rights reserved.

Coleman® and  are registered trademarks of The Coleman Company, Inc. used under license.


Powermate® is a registered trademark of Coleman Powermate, Inc.

© 2004 Coleman Powermate, Inc. Tous droits réservés.

Coleman® et  sont des marques déposées de The Coleman Company, Inc. utilisées sous licence.

Powermate® est une marque déposée de Coleman Powermate, Inc.

© 2004 Coleman Powermate, Inc. Reservados todos los derechos.

Coleman® y  son marcas comerciales registradas de The Coleman Company, Inc. utilizadas bajo licencia.

Powermate® es una marca comercial registrada de Coleman Powermate, Inc.