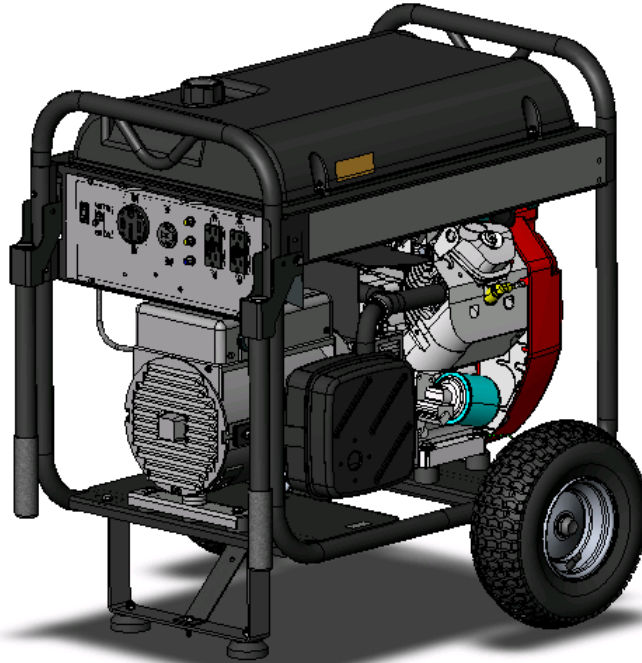


**PM0601100**

**Insert  
Additif  
Adición**



**ELECTRIC GENERATOR  
GROUPE ELECTROGENE  
GENERADOR ELECTRICO**



**IMPORTANT – Please make certain that persons who are to use this equipment thoroughly read and understand these instructions and any additional instructions provided prior to operation.**

**IMPORTANT - Prière de vous assurer que les personnes destinées à utiliser cet appareil ont pris soin d'en lire et d'en comprendre le mode d'emploi ou les directives avant de le mettre en marche.**

**IMPORTANTE. Asegúrese que las personas que utilizarán este equipo lean y entiendan completamente estas instrucciones y cualquier instrucción adicional proporcionada antes del funcionamiento.**

**Coleman Powermate, Inc.  
4970 Airport Road  
P. O. Box 6001  
Kearney, NE 68848**

**1-800-445-1805  
1-308-237-2181  
Fax 1-308-234-4187  
[www.colemanpowermate.com](http://www.colemanpowermate.com)**

## MAJOR GENERATOR FEATURES

- \* 20 HP Honda OHV engine
- \* Cast-iron cylinder sleeve
- \* Low oil sensor
- \* Receptacles on control panel
- \* Electric Start
- \* Idle control
- \* CordKeeper™
- \* 8 gallon plastic fuel tank
- \* Portability Kit

## CONTROL PANEL

### A. 120 Volt GFCI Receptacle

Ground Fault Circuit Interrupter duplex receptacle is rated so that a total of 20 amps may be drawn regardless of whether both halves or just one receptacle is used. This receptacle may be used along with other receptacles provided the generator is not overloaded and total power drawn is kept within nameplate ratings.

#### Ground Fault Circuit Interrupter

(Conforms to U.L 943, Class A and NEC requirements)

This device protects you against hazardous electrical shock that may be caused if your body becomes a path through which electricity travels to reach ground. This could happen when you touch an appliance or cord that is “live” through faulty mechanism, damp or worn insulation, etc.

### B. 120 Volt, 30 Ampere Twistlock Receptacle

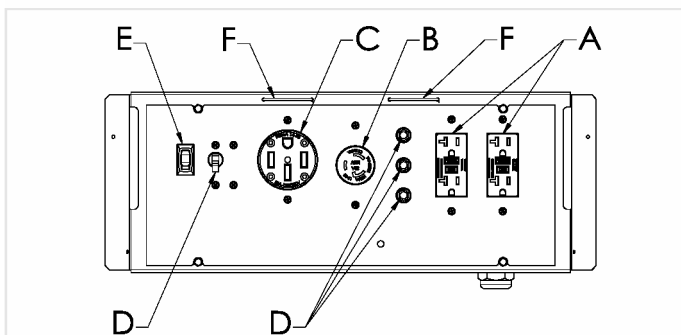
You may draw a maximum of 30 amps from this receptacle. If other receptacles are used at the same time, total power used must be kept within nameplate ratings.

### C. 120/240 Volt Heavy Duty Receptacle

This receptacle is rated at 50 amps but the current must be limited to the nameplate rating. If this receptacle is used along with the 120 volt receptacles, the total load drawn must not exceed the nameplate ratings.

### D. Circuit Breakers

The receptacles are protected by an AC circuit breaker. If the generator is overloaded or an external short circuit occurs, the circuit breaker will trip. If this occurs, disconnect all electrical loads and try to determine the cause of the problem before attempting to use the generator again. If overloading causes the circuit breaker to trip, reduce the load. **NOTE: Continuous tripping of the circuit breaker may cause damage to generator or equipment.** The circuit breaker may be reset by pushing the button of the breaker.



### E. Idle Control Switch

The Idle Control circuit is designed to extend engine life and improve fuel usage by slowing the engine down to approximately 2000 RPM in a “No Load” condition. The noise is also greatly reduced during this condition.

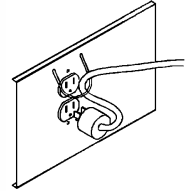
When power is required from the generator an electronic control module automatically senses current flow in the electrical outlet and allows the engine to return to full speed or standard operating condition. Likewise, when the load is removed, the generator will automatically return to the idle condition after a 4-5 second delay.

A convenient switch is mounted in the control panel for easy access and will disable the Idle Control circuitry when in the off position.

**NOTE: A 12V battery must be installed in order for the idle control to function.**

### F. CordKeeper™ Restraint

The CordKeeper™ restraint is a unique feature used to prevent plugs from being pulled out of the receptacles.

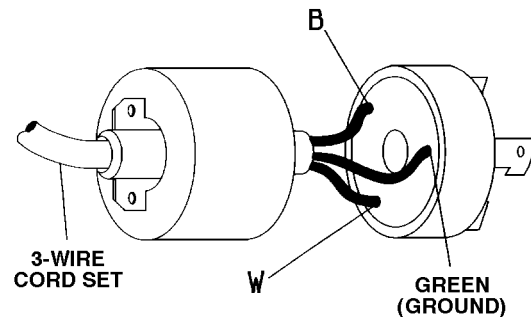


## POWER CORD CONNECTIONS

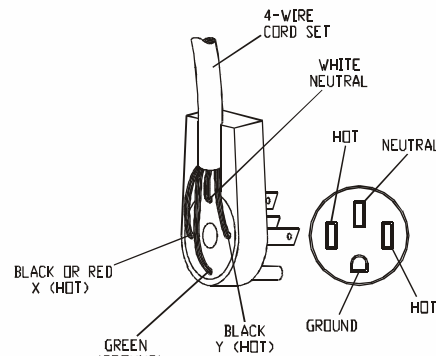
Refer to the appropriate diagram for proper connection of power cord wires to the plug terminals.



**CAUTION: Insure that the power cord used is well insulated and has a sufficient rating to match that of the plug.**



120 Volt 30 Amp Plug



120/240 Volt Heavy Duty Plug

## ELECTRIC START WIRING

The generator is equipped with electric start. An "Off-On-Start" rotary key switch is provided on the recoil end panel. All necessary wiring is provided. The battery is customer provided. See engine manual for wiring diagram (3A Charge Coil), and additional information.

## DC FEATURES

The charging system of the unit is supplied by the starter/alternator of the engine. 12 volts DC is constantly charging the battery when the unit is running. Disconnecting the battery will stop the charging of the battery.

Before charging a storage battery, check the electrolyte fluid level in all the cells. (Sealed batteries do not require checking). Add distilled water to each cell if necessary, to bring the level back up to the manufacturer's required level.



**⚠ WARNING:** Storage batteries give off **EXPLOSIVE** hydrogen gas while charging. Do not allow smoking, open flames, sparks, or spark producing equipment in the area while charging.



**⚠ WARNING:** Battery electrolyte fluid is comprised of sulfuric acid that can be very dangerous and cause severe burns. Do not allow this fluid to contact eyes, skin, clothing, etc. If contact or spillage does occur, flush the area with water immediately.



CAUTION

**CAUTION:** This battery charging system is intended to recharge weak batteries, not to "boost start" vehicles. Do not overcharge battery or leave battery unattended.



CAUTION

**CAUTION:** Do not continue to charge a battery that becomes hot or is fully charged.

## BATTERY INSTALLATION

Coleman Powermate, Inc. recommends a 12 V battery with at least 235 cranking amps, Model U1L, Lawn and Garden Battery. Place the battery in the position provided. Place the spacers and washers on the bolts, then place the bolts through the loops on the Hold-Down bracket. Place the assembly over the battery and place the bolts through the holes on the battery pan and tighten down the Hold-Down assembly with the 1/4-20 nuts provided.

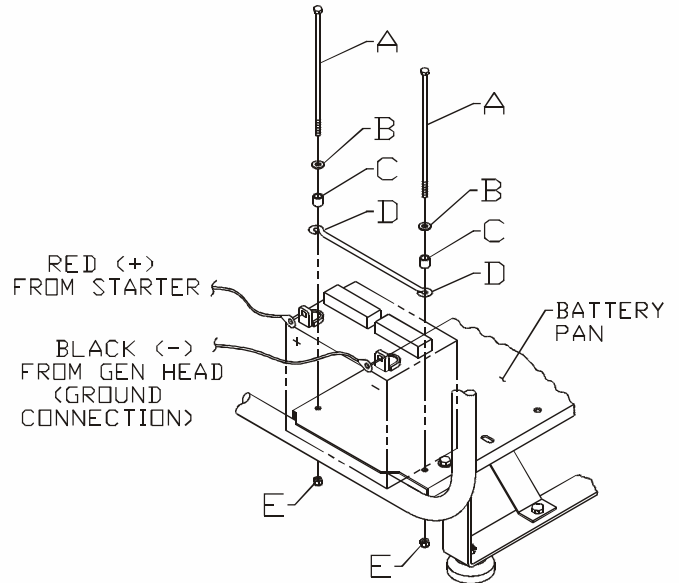
Spacers may be removed depending on the battery height.



**⚠ WARNING:** Batteries contain sulfuric acid (when filled). May contain explosive gasses. Always abide by safety warnings provided with the battery.

- Keep sparks, flame and cigarettes away.
- Hydrogen gas is generated during charging and discharging.
- Always shield eyes, protect skin and clothing when working near batteries.

Connect the red 8 ga. battery lead to the positive (+) battery post and the black 8 ga. battery to the negative (-) battery post with the bolts and nuts provided.



## BATTERY KIT PARTS LIST

Item	Description	Qty.
A.	*Bolt, 1/4-20 X 8"	2
B.	*Washer 1/4	2
C.	*Spacer	2
D.	Hold Down bar (P/N 0036525.02)	1
E.	*Nyloc nut, 1/4-20	2

\* These are standard parts available at your local hardware store.

# PORTABILITY KIT INSTALLATION

**TOOLS REQUIRED:** Hammer, 1/2" wrench, ratchet with a 1/2" socket, and wood blocks.  
Refer to the drawing for proper alignment of Foot bracket and Wheel brackets.

Refer to the parts list on pages 15 and 16.

## Wheel Bracket & Wheel Installation

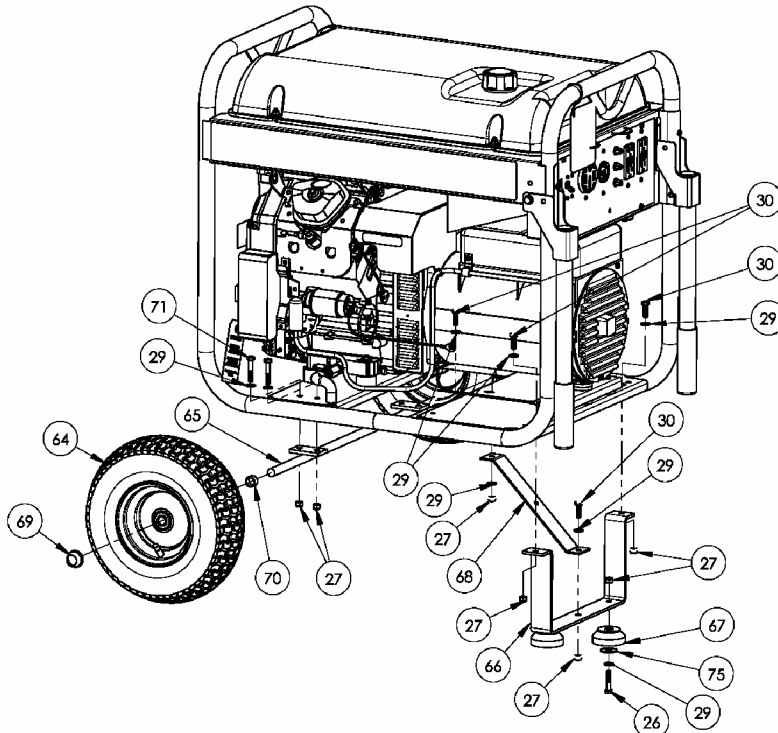
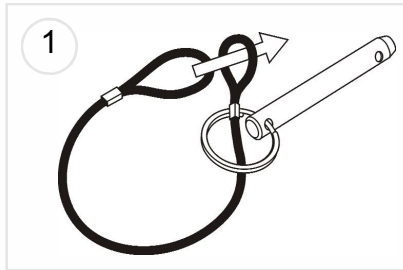
1. Block up end of generator, about 8" high, opposite the fuel tank cap to install wheels and wheel bracket assy.
2. Add 5/16 washer (item 29) to the 1 3/4" bolts (item 71) and insert bolts/washers through the holes located in the base pan of the carrier.
3. Place the wheel bracket (item 65) through the bolts and add a 5/16 nyloc nut (item 27) and tighten securely. (On the bottom side of the pan in-between the holes will be a 1" square brace, the wheel bracket will set on this brace).
4. Add wheel spacer (item 70) to the axle.
5. Slide the wheel (item 64) onto the axle until it is snug against the spacer. The wheel is on correctly if there is approximately a 1/2" gap between the carrier tubing and the side of the wheel. If it is less then 1/2" from the carrier, turn the wheel over and reinstall. Align the wheels parallel to the carrier tubing and tighten nuts securely. To align correctly, the bolts holding the wheel bracket may have to be loosened.
6. With a hammer, add the plastic cap (item 69) on end of axle.
7. Repeat above instructions for the remaining wheel.

## Foot bracket Installation

1. Block up opposite end of the unit, about 8" high.
2. Add 5/16 washer (item 29) to 1" bolts (item 30) and place through holes in the base pan.
3. Add foot bracket assembly (item 66) to bolts, add 5/16 nyloc nuts (item 27) and tighten securely.
4. Add support bracket (item 68) from foot bracket to the base pan. Secure in place with 1" bolts (item 30), washers (item 29) and 5/16 nyloc nuts (item 27).

## Locking Handle

1. Attach the lanyards (item 72) to the release pins (item 73) and carrier as shown in the illustration.
2. To lock the handle in the extended position, align the holes in the handle brackets with the holes in the carrier brackets and insert the release pins.



## LIMITED WARRANTY (NOT VALID IN MEXICO)

This product is warranted by Coleman Powermate, Inc. to the original retail consumer against defects in material and workmanship for a period of two (2) years from the date of retail purchase and is not transferable. This two year warranty applies only to products used in consumer applications. If this generator is used in a commercial application, then the period of warranty coverage is limited to one (1) year from the date of purchase.

Please complete and return the enclosed Customer Information Card so that we can reach you in the unlikely event a safety recall is needed. Return of this card is not required to validate this warranty.

**WHAT IS COVERED:** Replacement parts and labor.

**WHAT IS NOT COVERED:** Transportation charges to Coleman Powermate, Inc. for defective products. Transportation charges to consumer for repaired products. Brushes, fuses, rubber feet, and receptacles. Damages caused by abuse, accident, improper repair, or failure to perform normal maintenance. Power units or engines which are covered exclusively by the warranties of their manufacturer. Sales outside of the United States or Canada. Any other expense including consequential damages, incidental damages, or incidental expenses, including damage to property. Some states do not allow the exclusion or limitation of incidental or consequential damages, so the above limitation or exclusion may not apply to you.

**IMPLIED WARRANTIES:** Any implied warranties, including the Implied Warranties of Merchantability and Fitness For A Particular Purpose, are limited in duration to one (1) year from the date of retail purchase. Some states do not allow limitations on how long an implied warranty lasts, so the above limitation may not apply to you.

**HOW TO OBTAIN WARRANTY PERFORMANCE:**

Replacement parts and service are available from Coleman Powermate, Inc. Service Centers. Locate your nearest Service Center by calling TOLL FREE 1-800-445-1805. In the unlikely event a Service Center can not be located you may call Coleman Powermate, Inc. for a return authorization number. **Any unit returned WITHOUT an authorization number will be refused.**

To the extent any provision of this warranty is prohibited by federal, state, or municipal law, and cannot be preempted, it shall not be applicable. This warranty gives you specific rights, and you may also have other rights which vary from state to state.

## CARACTÉRISTIQUES PRINCIPALES DU GROUPE ELECTROGENE

- \* Moteur 20 HP Honda OHV
- \* Chemise de cylindres en fonte
- \* Détecteur de bas niveau d'huile
- \* Prises sur tableau de commande
- \* Démarreur électrique
- \* Commande du ralenti
- \* CordKeeper™
- \* Réservoir de carburant en plastique d'une contenance de 30.3 litres (8 gallons)
- \* Kit de transport

## TABLEAU DE COMMANDE

### A. Boîtier k'interrupteur de circuit en cas de fuite à la terre 120 volts.

Le boîtier de prise double d'interrupteur de circuit en cas de fuite à la terre a une valeur nominale telle qu'un total de 20 A peut être tiré indépendamment du boîtier utilisé (simple ou demi). Ce boîtier puet être utilisé avec les autres boîtiers en autant que le générateur n'est pas surchargé et que la puissance totale reste dans la fourchette de valeurs indiquées sur la plaque signalétique.

#### Interrupteur de circuit en cas de fuite à la terre

(conforme à U.L. 943, Catégorie A et exigences NEC). Cet appareil vous protège contre les dangers de chocs électriques qui peuvent être causés si votre corps devient un conduit pour l'électricité se rendant à la terre. Ceci peut se produire si vous touchez u appareil ou un cordon qui est "sous tension" suite à un mécanisme défectueux, un isolant usé ou humide etc.

### B. Prise à verrouillage de 120 V, 30 A

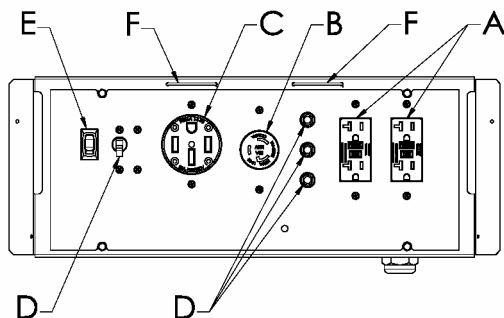
Cette prise fournit un maximum de 30 A. Si d'autres prises sont utilisées en même temps que celle-ci, la charge totale doit rester dans les limites indiquées sur la plaque signalétique.

### C. Boîtier résistant 120/240 volts

Ce boîtier a une valeur nominale de 50 A, mais le courant doit être limité à la valeur de la plaque signalétique. Si ce réceptacle est utilisé avec des boîtiers de 120 volts, la charge totale ne doit pas dépasser les valeurs de plaque signalétique.

### D. Disjoncteurs

Les prises sont protégées par un disjoncteur alternatif. En cas de surcharge ou de court-circuit extérieur, le disjoncteur saute. Si cela se produit, débrancher tout appareil relié au groupe électrogène et essayer de déterminer la cause du problème avant d'essayer de le réutiliser. Si le disjoncteur saute en raison d'une surcharge, réduire la charge.



**REMARQUE :** Le groupe électrogène ou les appareils branchés dessus peuvent se trouver abîmés si le disjoncteur saute continuellement. Appuyer sur le bouton du disjoncteur pour le réenclencher.

### E. Interrupteur de la commande de ralenti

Le circuit de commande du ralenti est conçu pour prolonger la durée de vie utile du moteur et en améliorer la consommation de carburant en réduisant le régime à environ 2000 tours/mn en condition «sans charge». Ceci assure également une forte réduction du bruit.

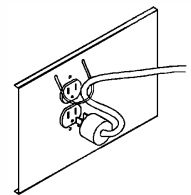
Lorsque la production d'électricité doit reprendre, un module de commande électronique «sent» le débit de courant dans la prise de courant et permet au moteur de retourner à son plein régime ou aux conditions de fonctionnement normales. De même, lorsque la charge est retirée, le groupe électrogène se remet automatiquement au ralenti.

Un interrupteur monté sur le tableau de commande pour plus de facilité d'accès. Il coupe le circuit de commande du ralenti lorsqu'il est mis en position éteinte.

**Remarque:** Un 12V batterie être installée pour le commande de ralenti pour fonctionner.

### F. CordKeeper™ la Restriction

Le CordKeeper™ la restriction est un dispositif unique qui empêche la fiche de ressortir accidentellement d'une prise.

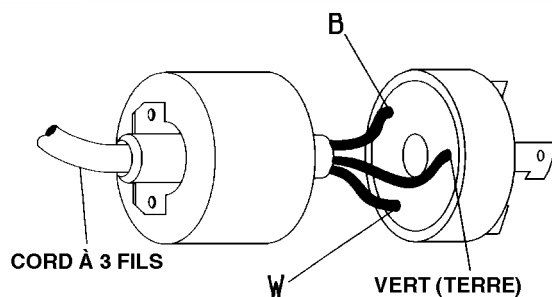


## CONNEXIONS DU CORDON D'ALIMENTATION

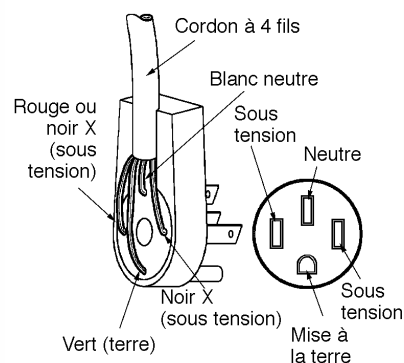
Vous référer aux diagrammes appropriés pour relier les fils du cordon d'alimentation aux bornes voulues de la fiche.



**ATTENTION :** Veiller à ce que le cordon d'alimentation utilisé soit bien isolé et d'un ampérage correspondant à celui de la fiche.



Fiche de 120 V et 30 A



Fiche de 240 V, 50 A

## CÂBLAGE DU DÉMARREUR ÉLECTRIQUE

Si votre générateur est doté d'un démarreur électrique. An "Off-On-Start" rotary key switch is provided on the recoil end panel. Un "Arrêt-Marche-Démarrer" le commutateur clé rotatif est fourni sur le recule le panneau de fin. Tous les fils nécessaires sont fournis tandis que le client doit fournir la batterie. Voir le manuel de moteur pour installation électrique de diagramme (3A Bobine de Charge), et l'information supplémentaire.

## CARACTÉRISTIQUES DE CC

Le système de charge de l'appareil est assuré par le démarreur et l'alternateur du moteur. Une tension de 12 volts c.c. charge sans cesse la batterie lorsque l'appareil fonctionne. Le débranchement de la batterie met fin à sa charge.

Avant de recharger une batterie, vérifiez le niveau de liquide électrolytique dans tous les éléments. Ajoutez de l'eau distillée à chaque élément, si nécessaire, pour ramener le niveau à celui exigé par le fabricant.



**⚠ AVERTISSEMENT:** Il se dégage un gas **EXPLOSIF** (hydrogène) des batteries pendant qu'elles se rechargent. Ne pas permettre de fumer ni autoriser la présence de flammes, étincelles ou matériel produisant des étincelles à proximité.



**⚠ AVERTISSEMENT:** L'électrolyte de la batterie se compose d'acide sulfurique, un acide qui peut être très dangereux et provoquer des brûlures graves. Ne pas permettre le contact de ce liquide avec les yeux, la peau, les vêtements, etc. En cas de contact ou si du liquide se trouve renversé, bien rincer à l'eau tiède immédiatement.



**ATTENTION :** Ce chargeur est destiné à la recharge des batteries et non pas au démarrage des véhicules en panne. Éviter de charger la batterie à l'excès ou de la laisser sans surveillance.



**ATTENTION :** Ne pas continuer de charger une batterie chaude ou pleinement chargée.

## INSTALLATION DE LA BATTERIE

Coleman Powermate, Inc. recommande une batterie de 12 V fournissant au moins 235 A au démarrage. Batterie Lawn and Garden modèle U1L. Placer la batterie à l'emplacement prévu. Placer les entretoises et rondelles sur les boulons, puis les boulons dans les boucles de la barre de retenue. Placer l'assemblage sur la batterie, insérer les boulons dans les trous du plateau de la batterie et serrer la barre au moyen des écrous 1/4-20 fournis.

Il est possible d'enlever les entretoises, selon la hauteur de la batterie.

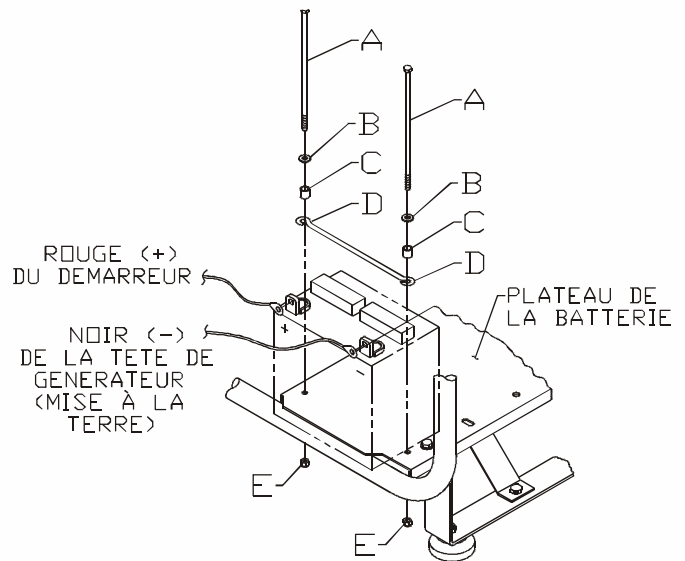


fabricant.

**AVERTISSEMENT:** Les batteries **⚠** contiennent de l'acide sulfurique (lorsqu'elles sont pleines). Elles peuvent également produire des gaz explosifs. **Toujours observer les mesures de sécurité recommandées par le**

- **Ne pas fumer à proximité de batteries, les garder à distance sûre de toute source d'étincelles ou de flamme.**
- **De l'hydrogène est produit pendant la décharge et la recharge de la batterie.**
- **Toujours protéger les yeux, la peau et les vêtements lorsqu'on travaille à proximité de batteries.**

Brancher le fil rouge de calibre 8 de la batterie à la borne positive (+) et le fil noir de calibre 8 à la borne négative (-) le la batterie au moyen des boulons et des écrous fournis.



## LISTE DES PIÈCES DE LA TROUSSE DE BATTERIES

Ref.	Description	Qty.
A.	*Boulon, 1/4-20 x 8"	2
B.	*Rondelles plates	2
C.	*Entretoises	2
D.	Barre de retenue (P/N 0036525.02)	2
E.	*Écrous nyloc 1/4-20	2

\*Toutes les pièces sont standard et sont en vente à la quincaillerie locale.



## L'INSTALLATION DE KIT DE TRANSPORT

**OUTILS NÉCESSAIRES :** Marteau, clé de 1/2 po, clé à cliquets avec douille de 1/2 po et blocs de bois.

Consulter le dessin pour bien aligner la ferrure de pied et les ferrures de roue.

**Reportez-vous à la liste des pièces des pages 15 et 16.**

### Installation de la ferrure de roue et de la roue.

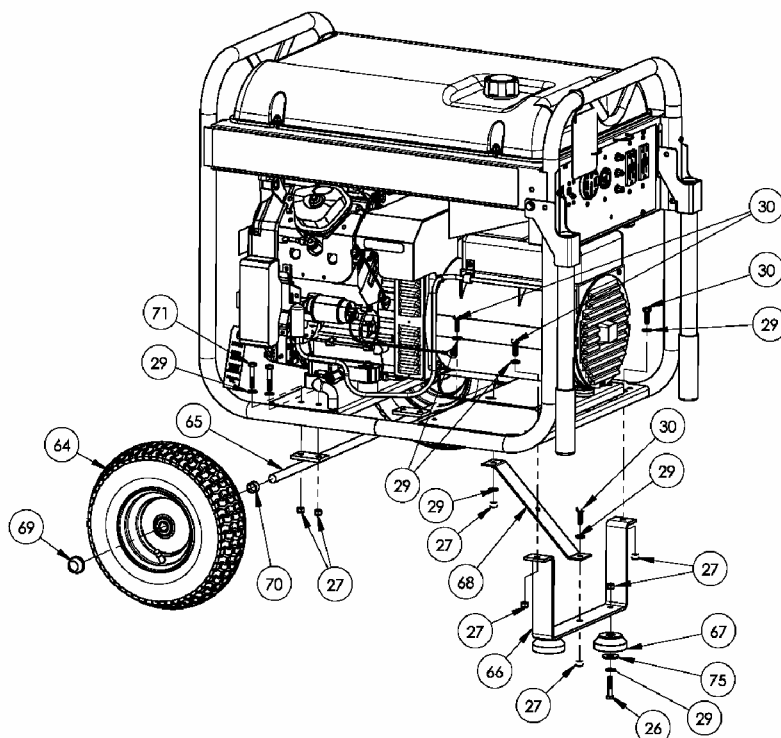
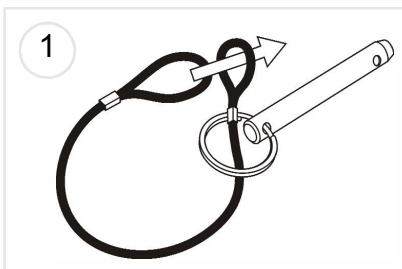
1. Mettre des cales d'environ 8 po de hauteur sous une extrémité de la génératrice, du côté opposé au bouchon du réservoir de carburant pour poser les roues et les ferrures de roue.
2. Ajouter une rondelle de 5/16 po (**article 29**) aux boulons de 1 3/4 po (**article 71**) et insérer les assemblages dans les trous situés dans la plaque du tuyau porteur.
3. Placer la ferrure de roue (**article 65**) sur les boulons et ajouter un écrou à frein élastique de 5/16 po (**article 27**) et serrer à fond. (Une entretoise carrée de 1 po se trouve au fond du plateau entre les trous. La ferrure de roue s'appuie sur cette entretoise.)
4. Ajouter une entretoise de roue (**article 70**) à l'essieu.
5. Poser la roue (**article 64**) sur l'essieu. Aligner les roues parallèles au tuyau porteur et serrer les écrous à fond. Pour obtenir un bon alignement, desserrer les boulons qui fixent la ferrure de roue.
6. À l'aide d'un marteau, ajouter un chapeau de plastique (**article 69**) à l'extrémité de l'essieu.
7. Répéter la procédure pour l'autre roue.

### Installation de la ferrure de pied

1. Mettre des cales d'environ 8 po de hauteur sous une extrémité de l'appareil.
2. Ajouter une rondelle de 5/16 po (**article 29**) aux boulons de 1 po (**article 30**) et poser l'assemblage dans les trous du plateau.
3. Ajouter la ferrure de pied (**article 66**) aux boulons, poser des écrous à frein élastique de 5/16 po (**article 27**) et serrer à fond.
4. Ajouter une ferrure de soutien (**article 68**) qui relie la ferrure de pied au plateau. Fixer au moyen de boulons de 1 po (**article 30**), de rondelles (**article 29**) et d'écrous à frein élastique de 5/16 po (**article 27**).

### Poignée Verrouillant

1. Attacher le lanyards (**article 72**) aux épingles de relâchement (**article 73**) et le transporteur selon l'illustration.
2. Pour verrouiller la poignée dans la position étendue, aligner les trous dans les support de poignée avec les trous dans les support de transporteur et insérer les épingles de relâchement.





## **GARANTIE LIMITÉE (NON VALIDE EN MEXIQUE)**

Ce produit est garanti par Coleman Powermate, Inc. pour le consommateur au détail original contre tout vice de fabrication et de matériau pour une période de deux (2) ans à partir de la date d'achat au détail et la garantie ne peut être transférée. Cette garantie de deux ans s'applique uniquement aux appareils à usage domestique. Si un groupe électrogène est utilisé à des fins commerciales, sa période de garantie est limitée à un (1) an à partir de sa date d'achat.

Veuillez remplir et retourner la carte-client ci-incluse de façon à ce que nous puissions vous joindre au cas peu probable où le groupe électrogène devrait être modifié pour des raisons de sécurité. Il n'est pas nécessaire de retourner cette carte pour que la garantie entre en vigueur.

**CE QUI EST COUVERT :** Les pièces de rechange et la main-d'oeuvre.

**CE QUI N'EST PAS COUVERT :** Les frais d'expédition des produits défectueux à Coleman Powermate, Inc. Les frais d'expédition des produits réparés au consommateur. Les balais, les fusibles, les pieds en caoutchouc et les prises de courant femelles. Les dommages causés par un usage abusif, un accident, une réparation incorrecte ou le non-entretien normal de l'appareil. Les alimentations de puissance ou les moteurs couverts exclusivement par la garantie de leur fabricant. Les articles vendus hors des États-Unis ou du Canada. Tous autres frais y compris ceux dus à des dommages indirects ou accidentels ni les dépenses imprévues, y compris les dommages matériels. Certaines provinces ne permettent pas l'exclusion ou la limitation des dommages indirects ou accidentels, et les limitations ou exclusions ci-dessus peuvent ne pas s'appliquer à votre cas.

**GARANTIES IMPLICITES :** Toutes garanties implicites, y compris les Garanties implicites de négociabilité et d'adaptation à une application particulière, sont limitées à une durée d'un (1) an à partir de la date d'achat au détail. Certaines provinces ne permettent pas la limitation de la durée des garanties implicites, et les limitations ci-dessus peuvent ne pas s'appliquer à votre cas.

### **COMMENT OBTENIR LES PRESTATIONS DE**

**GARANTIE :** Pièces de remplacement et service sont disponibles dans les Centres de Service de Coleman Powermate, Inc. Pour trouver votre centre de service le plus proche, composer le NUMERO GRATUIT 1-800-445-1805. Dans le cas fort improbable qu'un Centre de Service ne puisse être localisé, contacter Coleman Powermate, Inc. pour obtenir un numéro d'autorisation de retour. Tout appareil retourné SANS numéro d'autorisation de retour sera refusé.

Dans la mesure où toute stipulation de cette garantie est interdite par les lois fédérales, provinciales ou locales et qu'il ne peut y être substitué, elle n'est pas applicable. Cette garantie vous donne des droits spécifiques et vous pouvez aussi jouir d'autres droits qui varient d'une province à l'autre.

## CARACTERISTICAS PRINCIPALES DEL GENERADOR

- \* Motor 20 HP Honda OHV
- \* Manga de hierro fundido del cilindro
- \* El sensor del nivel bajo de aceite
- \* Receptáculos sobre el panel de control
- \* El arranque eléctrico
- \* Control en vacío
- \* CordKeeper™
- \* Tanque plástico de combustible con capacidad de 30.3 litros (8 galones)
- \* Juego de transporte

## PANEL DE CONTROL

### A. Tomacorriente GFCI de 120 Voltios

El tomacorriente doble del interruptor accionado por corriente de pérdida a tierra tiene una especificación tal que se puede tomar un total de 20 amperios indiferentemente a si se utilizan los dos medios o sólo un tomacorriente. Este tomacorriente puede utilizarse al mismo tiempo que los otros tomas siempre y cuando no se tomada se mantenga dentro de las especificaciones de la placa de identificación.

#### Interruptor de corriente de pérdida a tierra

(Se ajusta a los requisitos de U.L. 93, Clase A y NEC)

Este dispositivo lo protege contra una sacudida eléctrica peligrosa que puede causarse cuando su cuerpo se convierte en una senda por la cual la electricidad viaja para alcanzar la tierra. Esto podría suceder cuando usted toca un aparato o la cuerda que es "vive" por mecanismo defectuoso, aislamiento húmedo o llevado, etc.

### B. Receptáculo de cierre giratorio de 120 Voltios, 30 A

Puede extraerse un máximo de 30 amp desde este receptáculo. Si se utilizan otros receptáculos al mismo tiempo, la potencia total usada debe mantenerse dentro de los valores nominales de la placa de identificación.

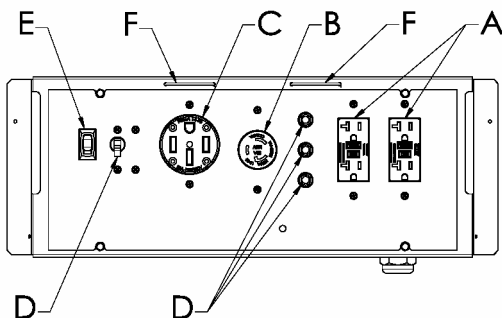
### C. Tomacorriente reforzado de 120/240 voltios

Este tomacorriente se clasifica como 50 amperios pero se debe limitar la corriente a las especificaciones de la placa de identificación. Si se utiliza este tomacorriente con un tomacorriente de 120 voltios, el total de la carga tomada no debe exceder las especificaciones de la placa de identificación.

### D. Interruptor

Los receptáculos se protegen mediante un cortacircuitos de CA. Si se sobrecarga el generador u ocurre un cortocircuito externo, el cortacircuitos saltará. Si esto ocurre, desconecte todas las cargas eléctricas y trate de determinar la causa del problema antes de usar el generador nuevamente. Si la sobrecarga causa que salte el cortacircuitos, reduzca la carga.

**NOTA: Si salta continuamente el cortacircuitos, se podría dañar el generador o el equipo.** El cortacircuitos puede restaurarse pulsando el botón del cortacircuitos.



### E. Llave de control de marcha en vacío

El circuito de control en vacío está diseñado para extender la vida útil del motor y mejorar el uso de combustible, retardando el motor hasta aproximadamente 2000 RPM en condiciones "sin carga". El ruido también se reduce mucho en estas condiciones.

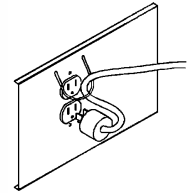
Cuando se requiere potencia desde el generador, un módulo de control electrónico automático detecta el flujo de corriente en el tomacorriente eléctrico y permite que el motor vuelva a plena velocidad o a condiciones de funcionamiento estándar. Del mismo modo, cuando se retira la carga, el generador automáticamente regresará a la condición de marcha en vacío después de un retardo de 4 a 5 segundos.

Hay un interruptor muy conveniente montado en el panel de control para lograr un acceso fácil. El mismo desactivará los circuitos de control en vacío cuando está en la posición de apagado.

**NOTA: UNA batería 12V se debe instalar en la orden para el control en vacío para funcionar.**

### F. CordKeeper™ Restricción

El CordKeeper™ restricción es una característica exclusiva que se utiliza para impedir que los tapones se salgan de los receptáculos de 120 voltios.

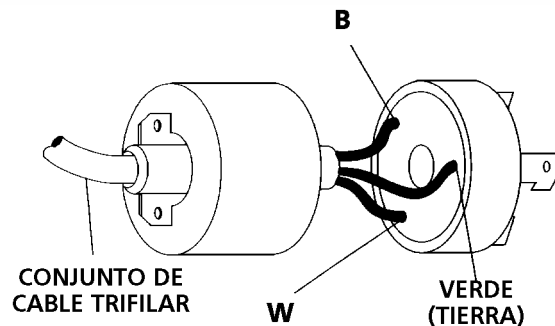


## CONEXIONES DEL CABLE

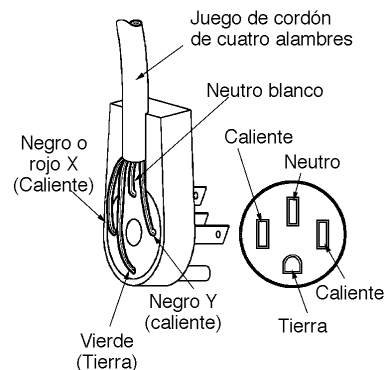
Consulte el diagrama correspondiente para ver la conexión correcta de los cables eléctrico en las terminales del enchufe.



**PRECAUCION:** Asegúrese de que el cable usado tenga un buen aislamiento y valores nominales que coincidan con el enchufe.



Enchufe de 120 voltios y 30 amperios



Enchufe de 120/240 voltios y 50 amperios

## CABLEADO DE ARRANQUE ELECTRICO

Si su generador está equipado con encendido eléctrico. Se provee de una llave giratoria "Off-On-Start" en el panel trasero. Se provee de todos los cables necesarios. La batería es provista por el cliente. La batería es cliente proporcionada. Vea manual de motor para alambrar esquema (Rollo de Carga 3A), e información adicional.

## CARACTERÍSTICAS CC

El sistema de carga de la unidad se abastece por medio del arrancador/alternador del motor. La batería se carga constante con 12 VCD siempre que el motor esté funcionando. Al desconectar la batería se detendrá la carga de la misma.

Antes de cargar una batería de almacenaje, verifique el nivel de fluido electrolítico en todas las células. (Las baterías selladas no requieren esta verificación). Agregue agua destilada a cada célula, si fuera necesario, para traer el nivel hasta el valor requerido por el fabricante.



**⚠ ADVERTENCIA:** Las baterías de almacenaje emiten gas hidrógeno **EXPLOSIVO** al estar en carga. No permita que se fume ni la existencia de llamas abiertas, chispas o equipos que produzcan chispas en la zona al estar en carga.



**⚠ ADVERTENCIA:** El fluido electrolítico de la batería está compuesto de ácido sulfúrico que puede ser muy peligroso y causar quemaduras graves. No permita que este fluido entre en contacto con los ojos, la piel, la ropa, etc. En caso de ocurrir un contacto o un derrame, enjuague la zona con agua inmediatamente.



**PRECAUCION:** Este sistema de carga de la batería sirve para volver a cargar las baterías débiles, y no para "arrancar por refuerzo" los vehículos. No sobrecargue la batería o deje la batería sin atención.



**PRECAUCION:** No continúe cargando una batería que se ha quedado caliente o que esté completamente cargada.

## INSTALACIÓN DE LA BATERÍA

Coleman Powermate, Inc. recomienda una batería de 12 V con, por lo menos, 235 amps disponibles. El model U1L, Batería Lawn and Garden. Coloque la batería en la posición provista. Coloque los espaciadores y arandelas en los pernos, enseguida, coloque los pernos a través de los lazos en la ménsula sujetadora. Acomode el montaje sobre la batería y pase los pernos a través de los orificios que se encuentran en la base de la batería y apriete el montaje sujetador con las tuercas de 1/4-20 suministradas.

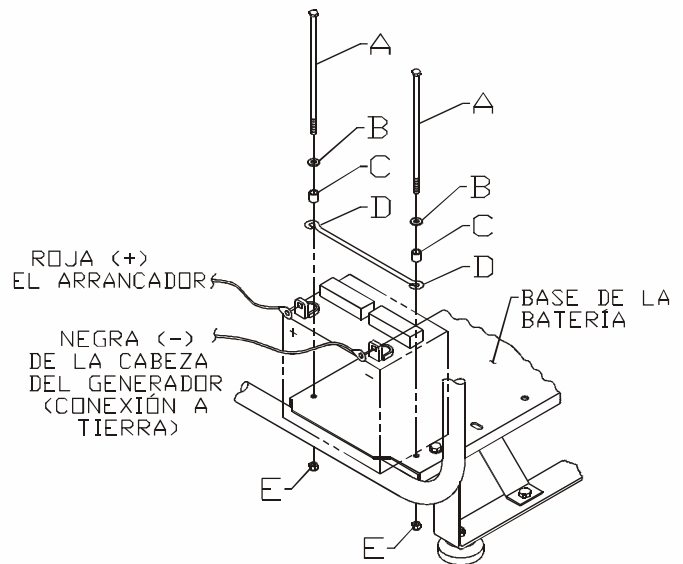
Se pueden quitar espaciadores dependiendo de la altura de la batería.



**⚠ ADVERTENCIA:** Las baterías contienen ácido sulfúrico (cuando están llenas). Pueden contener gases explosivos. Siempre deben cumplirse las advertencias de seguridad provistas con la batería.

- Mantenga alejadas las chispas, la llama y los cigarrillos.
- El gas hidrógeno se genera durante la carga y la descarga.
- Siempre proteja los ojos, la piel y la ropa al trabajar cerca de las baterías.

Conecte la punta roja de calibre 8 de la batería al poste positivo (+) de la misma y la punta negra de calibre 8 al poste negativo (-). Para esto, utilice los pernos y las tuercas suministrados.



## LISTA DE PARTES PARA EL EQUIPO DE BATERÍA

Artículo	Description	Cantidad
A.	*Perno 1/4-20 X 8"	2
B.	*Arandela, plana 1/4	2
C.	*Espaciador	2
D.	Barra sujetadora (PN 0036525.02)	1
E.	*Tuerca, nyloc 1/4-20	2

\*Todas las partes son estándar y puede encontrarlas en su ferretería local.

## INSTALACION DEL JUEGO DE TRANSPORT

**HERRAMIENTAS NECESARIAS:** Martillo, llave de 1/2", maneral con un dado de 1/2" y bloques de madera.  
**Consulte la lista de partes en las páginas 15 y 16.**

### Ménsula de la rueda e instalación de la rueda.

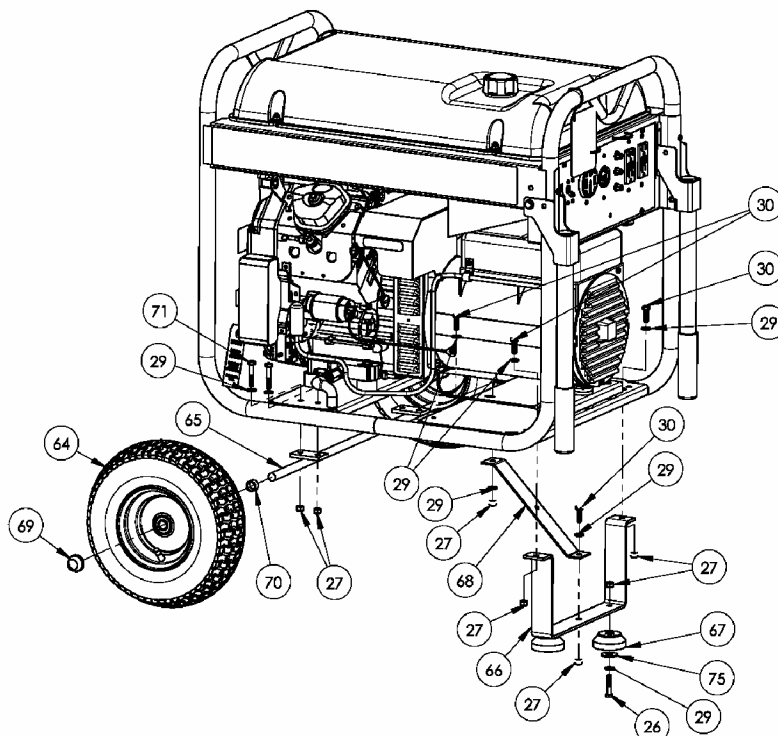
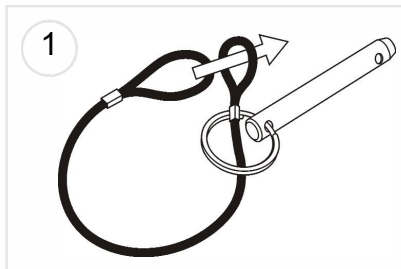
1. Bloquee el extremo del generador, alrededor de 8" de alto, que está en sentido opuesto al tapón del tanque de combustible para instalar las ruedas y el montaje de la ménsula de rueda.
2. Coloque una arandela de 5/16 (**artículo 29**) a los pernos de 1 3/4" (**artículo 71**) e inserte los pernos y arandelas a través de los orificios localizados en la charola base del transportador.
3. Pase la ménsula de la rueda (**artículo 65**) a través de los pernos y coloque una tuerca nyloc de 5/16 (**artículo 27**); apriete firmemente. (En el lado inferior de la charola, entre los orificios, hay un tirante de 1", la rueda debe acomodarse en este tirante).
4. Coloque un espaciador (**artículo 70**) para rueda al eje.
5. Acomode la rueda (**artículo 64**) en el eje. Alinee las ruedas para que queden paralelas a la tubería y apriete firmemente las tuercas. Para alinear correctamente, tal vez sea necesario aflojar los pernos que sujetan la ménsula de la rueda.
6. Con un martillo, coloque el tapón de plástico (**artículo 69**) en el extremo del eje.
7. Repita las instrucciones anteriores para la rueda restante.

### Instalación de la ménsula de pie.

1. Bloquee el extremo opuesto de la unidad, aproximadamente 8" de alto.
2. Coloque una arandela de 5/16 (**artículo 29**) a los pernos de 1" (**artículo 30**) e inserte a través de los orificios que están en la charola base.
3. Coloque el ensamble de la ménsula de pie (**artículo 66**) en los pernos, ponga tuercas nyloc de 5/16 (**artículo 27**) y apriete firmemente.
4. Coloque una ménsula de apoyo (**artículo 68**) desde la ménsula de pie hasta la charola de la base. Fíjela con pernos de 1" (**artículo 30**), arandelas (**artículo 29**) y tuercas nyloc de 5/16 (**artículo 27**).

### Manija que Cierra

1. Conecte los acoladores (**artículo 72**) a los alfileres de la liberación (**artículo 73**) y el portador como mostrado en la ilustración.
2. Para cerrar el manija en la posición extendida, alinea los hoyos en los soporte del manija con los hoyos en los soporte de transportador y mete los alfileres de la liberación.



## **GARANTIA LIMITADA (NO ES VALIDA EN MEXICO)**

Este producto está garantizado por Coleman Powermate, Inc. al consumidor minorista original con respecto a defectos en los materiales y la mano de obra durante un período de dos (2) años, desde la fecha de compra minorista. Esta garantía es válida solamente para productos usados en aplicaciones para el consumidor y no es transferible. En caso de usarse el generador en una aplicación comercial, entonces el período que cubre la garantía estará limitado a un (1) año a partir de la fecha de compra.

Favor de completar y enviar la Tarjeta de Información del Cliente para que podamos comunicarnos con usted en el caso poco probable en que debamos recuperar el equipo por razones de seguridad. No se requiere devolver esta tarjeta para que la garantía sea válida.

**LO QUE ESTA CUBIERTO:** Repuestos y mano de obra.

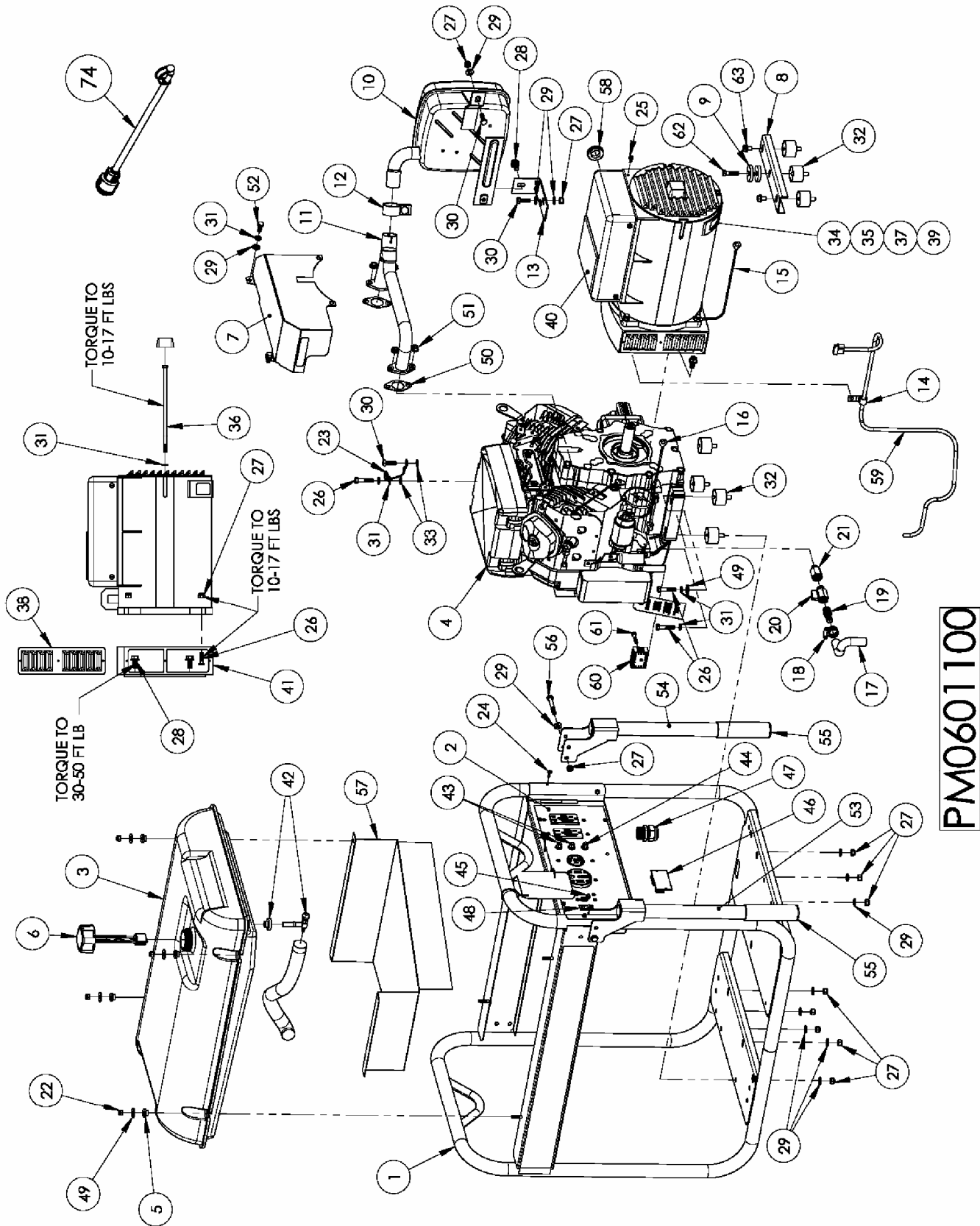
**LO QUE NO ESTA CUBIERTO:** Los gastos de transporte a Coleman Powermate, Inc. en el caso de productos defectuosos. Los gastos de transporte al consumidor por de los productos reparados. Las escobillas, los fusibles, los pies de caucho y los receptáculos; Los daños causados por abuso, accidente, reparación incorrecta o por no realizar el mantenimiento normal. Las unidades de energía o motores que están cubiertos exclusivamente por las garantías de su fabricante. Las ventas fuera de los Estados Unidos, Canadá. Cualquier otro gasto incluyendo daños emergentes, daños o gastos incidentales, incluyendo daños a la propiedad. Algunos estados no permiten la exclusión o limitación de daños incidentales o emergentes, de modo que la limitación o exclusión anterior podría no ser aplicable en su caso particular.

**GARANTIAS IMPLICITAS:** Cualquier garantía implícita, incluyendo las Garantías Implícitas de Comerciability y Aptitud para un Propósito Particular, está limitada al período de un (1) año a partir de la fecha de la compra minorista. Algunos estados no permiten limitaciones con respecto a la duración de la garantía implícita, de modo que es posible que la limitación anterior no sea aplicable en su caso particular.

**COMO OBTENER SERVICIO A TRAVES DE LA GARANTIA:** Un reemplazo de partes y servicio son disponible de Centros de Servicio de Coleman Powermate, Inc. Localice sus centro de servicio más cercano llamanco al 1-800-445-1805. En caso improbable un Centro de Servicio pero no es posible estar localizado, llame Coleman Powermate, Inc. for un número de autorización de devolución. No se admitirá ningún producto devuelto Sin un número de autorización de devolución.

Esta garantía no será válida si cualquier parte de la misma está prohibida por leyes federales, estatales o municipales y no tenga preferencia de compra.

PARTS DRAWING / SCHEMA DES PIÈCES / DIAGRAMA DE PIEZAS



PM0601100

**PARTS LIST / LISTE DES PIÈCES / LISTA DE PIEZAS**

REF. NO.	PART NO.	DESCRIPTION	DESCRIPTION	DESCRIPCIÓN	QTY
1	0062532	Carrier, assembly, full	Ensemble transport	Transportador, conjunto	1
2	0062520	Panel, wired complete	Tableau compl. câblé	Panel, abeado completo	1
3	Note C	Fuel tank Assembly	Assemb. complet du réservoir	Conjunto tanque	1
4	Note A	Engine, 20hp Honda	Moteur	Motor	1
5	0048243	Bushing, step	Bagues de reeduction à gradins	Casquillo, paso	4
6	0056231	Cap Fuel w/Gauge 6"	Capuchon, réservoir d'essence	Tapa combustible	1
7	0062523	Assy, deflector	Assemblage, déflecteur	Assemb. déflecteur	1
8	0056427	Assy, Stator bracket	Patte de fixation stator	Soporte, estator	1
9	0055620	Washer, flat .42 x 1.5	Rondelles plates	Arandela plana	2
10	0062503	Muffler	Silencieux	Silenciador	1
11	0062504	Manifold, Exhaust	Silencieux joint	Descarga colector de escape	1
12	0062498	Muffler Clamp	Silencieux joint	Grapa de silenciador	1
13	0050941.01	Muffler Bracket	Silencieux fixation	Soporte de silenciador.	1
14	0052931	Clamp, Vinyl J 1/2"	Collier	Abrazadera	1
15	0006253	Assy Wire Blk 8ga 17.25	Fil	Alambre	1
16	0006254	Assy Wire Red 8ga 17.25	Fil	Alambre	1
17	1130564770	Oil Drain Hose	Boyau de vidange d'huile aceite	Manguera para drenar el	6"
18	Note B	Clamp hose worm SAE6	Collier SAE6	Abrazadera SAE6	1
19	0057747	Fitting 3/8NPT x 1/2 barb	Raccord	Adaptador	1
20	0057746	Valve ball 3/8NPT M/F	Soupape	Válvula	1
21	0062499	Fitting 3/8NPTF 14mm-M	Raccord	Adaptador	1
22	0040832	Nut, nyloc 1/4-20	Écrous nyloc	Tuerca, nyloc	4
23	0049224	Assembly, ground wire	Ens. fil de masse tressé	Conjunto, cable trenzado a tierra	1
24	0053320	Screw HWH #10-14 x .63	Vis	Tornillo	4
25	0047864	Screw HSW #10-32 x .5	Vis	Tornillo	1
26	Note B	Bolt HH 5/16-18 x 1.5	Boulon	Perno	8
27	0048736	Nut Nyloc 5/16-18	Écrous nyloc	Tuerca, nyloc	26
28	0000919.01	Bolt whz 3/8-16 X 3/4	Boulon whz	Perno whz	5
29	Note B	Washer, flat 5/16	Rondelles plates	Arandela plana	29
30	Note B	Bolt HH 5/16-18 x 1	Boulon	Perno	7
31	Note B	Washer, lock 5/16	Contre-écrou	Arandela, de cierre	7
32	0051094	Isolator	Sectionneur	Aislador	7
33	Note B	Washer, star ext 5/16	Rondelles à dents	Arandela, estrella externa	3
34	0062580	Rotor, assembly	Rotor, ensemble	Rotor, conjunto	1
35	0062581	Diode/Varistor assembly	Diode/Varistor, ensemble	Diode/Varistor, conjunto	2
36	0062582	Bolt, rotor	Boulon, rotor	Perno, rotor	1
37	0062583	Stator, 60 Hz	Stator	Estator	1
38	0056629	Louvered Side Panel	Panneau latéral à persiennes	Tablero lateral con rejillas	2
39	0062584	Capacitor, 40 mfd 500V	Capaciteur	Capacitor	2
40	0062585	Generator Head cover	Couvercle de la tête de la génératrice	Cubierta del cabezal del generador	1
41	0056623	Adapter, engine	Adaptateur pour moteur	Adaptador, motor	1
42	0049114	Fuel valve with filter	Robinet de carburant avec filtre	Válvula combustible con filtro	1
43	0049071	Circuit Breaker 20A	Disjoncteurs	Cortacircuitos	2
44	0049382	Circuit Breaker 30A	Disjoncteurs	Cortacircuitos	1
45	0056705	Circuit Breaker 50A dual	Disjoncteurs	Cortacircuitos	1
46	0062543	I/C Module DC	Module de commande du ralenti	Módulo, control en vacío	1
47	0049291	Strain Relief	Réducteur de tension	Protección contra tirones	1
48	0050298	Rocker Switch	Interrupteur à bascule	Interruptor de balancín.	1
49	0049352	Washer, flat 5/16 W	Rondelles plates	Arandela plana	6
50	0062552	Gasket, manifold	Joint	Empaquetadura	2
51	0061393	Nut, whz 8mm	Écrous whz 8mm	Tuerca whz 8mm	4
52	0056813	Bolt HH M8 x 18mm	Boulon M8 x 18mm	Perno M8 x 18mm	2
53	0062550	Handle, left	Poignée, gauche	Manija, izquierda	1
54	0062551	Handle, right	Poignée, droite	Manija, derecho	1



## PARTS LIST / LISTE DES PIÈCES / LISTA DE PIEZAS

REF. NO.	PART NO.	DESCRIPTION	DESCRIPTION	DESCRIPCION	QTY
55	0062495	Grip, handle	Poignée	Empuñadura	2
56	Note B	Bolt HH 5/16-18 x 2.25	Boulon	Perno	2
57	0062540	Shield, heat	Écran de chaleur	Pantalla para el calor	1
58	0057183	Grommet 7/8 ID	Oeillet	Arandela de cabo	1
59	0062541	Assy, wire harness	Ensemble, d'harnais de fil	Conjunto de arcos de alambre	1
60	0062554	Rectifier	Redresseur	Rectificador	1
61	0062553	Bolt HH M6 x 30mm	Boulon M6 x 30mm	Perno M6 x 30mm	1
62	Note B	Bolt HH 5/16-18 x 1.25	Boulon	Perno	1
63	0049279	Bolt whz 5/16-18 X .50	Boulon whz	Perno whz	2
64	0062507	Wheel	Roue	Rueda	2
65	0056406	Wheel bracket	Ferrure de la roue	Ménsula de la rueda	2
66	0056237	Foot bracket	Ferrure de la pied	Ménsula de la pie	1
67	0008433	Foot, rubber	Pied	Pie	2
68	0056409	Strap, foot bracket	Sangler, ferrure de la pied	Correa, ménsula de la pie	1
69	0056444	Cap, axle	Capuchon	Tapa	2
70	0062510	Wheel spacer	Bague d'espacement	Espaciador de la rueda	2
71	Note B	Bolt HH 5/16-18 x 1.75	Boulon	Perno	4
72	0062174	Lanyard	Lanyard	Acollador	2
73	0059392	Pin, release	Epingle de relâchement	Alfileres de la liberación	2
74	0056680	Filler Flootool Funnel	Entonnoir	Embudo	1
75	Note B	Washer, flat 7/16	Rondelles plates	Arandela plana	2

**Note A:** Coleman Powermate, Inc. will not provide engines as replacement parts. Engines are covered through the engine manufacturer's warranty. Consult the accompanying engine manual or contact our service department for assistance.

**Note B:** These are standard parts available at your local hardware store.

**Note C:** Contact your nearest Coleman® Powermate® Service Center for replacement fuel tanks.



**WARNING:** To avoid possible personal injury or equipment damage, a registered electrician or an authorized service representative should perform installation and all service. Under no circumstances should an unqualified person attempt to wire into a utility circuit.

**Remarque A:** Coleman Powermate, Inc. ne fournit pas de moteurs dans ses pièces détachées. Les moteurs sont couverts par la garantie du fabricant de moteurs. Consulter le manuel du moteur inclus ou contacter notre département de service après-vente pour toute assistance.

**Remarque B:** Ces pièces sont des pièces standard disponibles en quincaillerie.

**Remarque C:** Pour commander un réservoir de rechange, contacter Centre de service Coleman® Powermate® le plus proche.



**AVERTISSEMENT:** Pour éviter toute blessure personnelle ou dommage à l'équipement, l'installation et tout entretien devraient être effectués par un électricien qualifié ou un préposé au service autorisé. En aucun cas, une personne non-qualifiée ne devrait essayer de faire le raccord au circuit principal.

**Nota A:** Coleman Powermate, Inc. no proporcionará los motores como repuestos. Los motores están cubiertos por medio de la garantía del fabricante del motor. Consulte el manual adjunto del motor o comuníquese con nuestro departamento de servicio para recibir ayuda al respecto.

**Nota B:** Estas son piezas estándar disponibles en su ferretería local.

**Nota C:** Para hacer pedidos de tanques, localice el Centro de Servicio de Coleman® Powermate® más cercano.




**ADVERTENCIA:** Para evitar posibles lesiones físicas o daños materiales, es necesario que la instalación y todo el servicio sea realizado por un electricista matriculado o representante de servicio autorizado. Bajo ninguna circunstancia debe permitirse que una persona que no está capacitada trate de manipular cables dentro del circuito de servicio eléctrico.

© 2004 Coleman Powermate, Inc. All rights reserved.

Coleman® and  are registered trademarks of The Coleman Company, Inc. used under license.


Powermate® is a registered trademark of Coleman Powermate, Inc.

© 2004 Coleman Powermate, Inc. Tous droits réservés.

Coleman® et  sont des marques déposées de The Coleman Company, Inc. utilisées sous licence.

Powermate® est une marque déposée de Coleman Powermate, Inc.

© 2004 Coleman Powermate, Inc. Reservados todos los derechos.

Coleman® y  son marcas comerciales registradas de The Coleman Company, Inc. utilizadas bajo licencia.

Powermate® es una marca comercial registrada de Coleman Powermate, Inc.